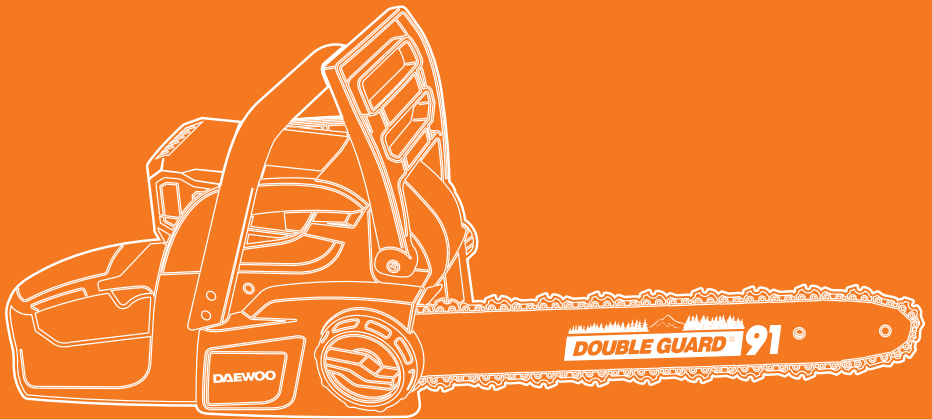


DAEWOO
POWER PRODUCTS

РУКОВОДСТВО ПО ЭКСПЛУАТАЦИИ



ПИЛА АККУМУЛЯТОРНАЯ

DACS 1640Li

СОДЕРЖАНИЕ

Предисловие	2
Описание изделия	2
Комплектация	2
Технические характеристики	3
Общий вид и составные части	3
Информация по безопасности	4
Значения символов	8
Сборка и подготовка к работе	9
Работа с устройством	11
Техническое обслуживание	15
Устранение неисправностей	19
Хранение и транспортировка	19
Срок службы и утилизация устройства	20
Гарантийное обслуживание	21

Производитель оставляет за собой право на внесение изменений в конструкцию, дизайн и комплектацию изделий.

Изображения в руководстве могут отличаться от реальных узлов и надписей на изделии.

**Адреса сервисных центров по обслуживанию
силовой техники DAEWOO Вы можете найти на сайте
WWW.DAEWOO-POWER.RU**



EAC — Соответствует всем требуемым Техническим регламентам Таможенного союза ЕврАзЭС.

ПРЕДИСЛОВИЕ

Благодарим Вас за приобретение аккумуляторной техники **DAEWOO**.

В данном руководстве содержится описание техники безопасности и процедур по обслуживанию и использованию аккумуляторных пил.

В данном документе содержится самая свежая информация, доступная к моменту печати. Хотим предупредить, что некоторые изменения, внесенные производителем, могут быть не отражены в данном руководстве. А также изображения и рисунки могут отличаться от реального изделия.

При возникновении проблем используйте контактную информацию, расположенную в конце руководства.

Перед началом работы с пилой необходимо внимательно прочитать все руководство. Это поможет избежать возможных травм и повреждения оборудования.

ОПИСАНИЕ ИЗДЕЛИЯ

Пилы DAEWOO предназначены для бытового использования. Все модели имеют эргономичный дизайн, укомплектованы всеми необходимыми инструментами и комплектующими.

Пилы DAEWOO идеально подходят для распила стволов деревьев, деревянного бруса, обрезания веток в соответствии с допустимой длиной резания.

Работа с пилой DAEWOO может осуществляться только с материалами из дерева.

КОМПЛЕКТНОСТЬ*

Пила	1 шт.
Направляющая шина	1 шт.
Защитный кожух цепи	1 шт.
Пильная цепь	1 шт.

*На усмотрение производителя в некоторые модели могут быть добавлены дополнительные аксессуары и принадлежности, о чем указывается на упаковке товара или на специальном стикере.

ТЕХНИЧЕСКИЕ ХАРАКТЕРИСТИКИ

	DACS 1640Li
Батарея аккумуляторная (не входит в комплект)	40 V Li-ion
Скорость вращения, об./мин.	5000
Производитель двигателя	DAEWOO
Длина шины, см	35
Пильная цепь	DAEWOO
Шаг цепи, "	3/8
Толщина звена цепи, мм	1,27
Количество звеньев, шт.	53
Объем бака для смазки цепи, мл	160
Вес снаряженной бензопилы, кг	4,55
Размер упаковки, мм	445x258x290

ОБЩИЙ ВИД И СОСТАВНЫЕ ЧАСТИ

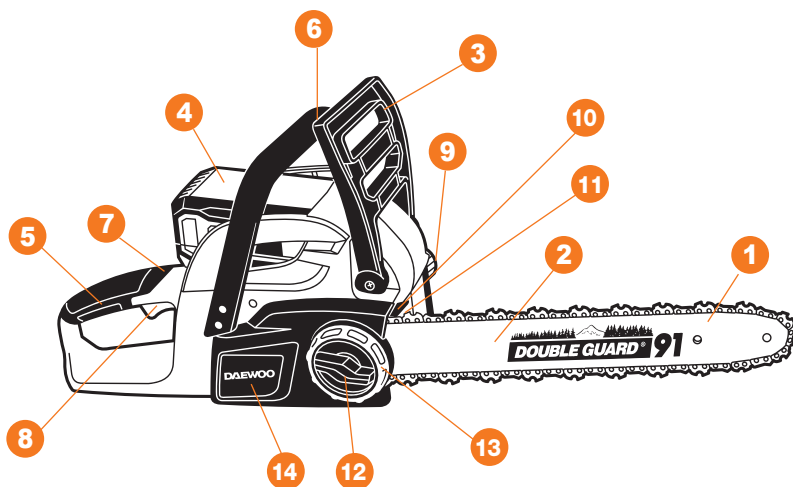


Рис. 1

- | | |
|---------------------------------|---------------------------------------|
| 1. Пильная цепь | 9. Крышка масляного бака |
| 2. Направляющая шина | 10. Металлический зубчатый упор |
| 3. Тормоз цепи и защитный щиток | 11. Индикатор уровня масла |
| 4. Отсек для аккумулятора | 12. Ручка фиксации крышки |
| 5. Задняя рукоятка | 13. Кольцо регулировки натяжения цепи |
| 6. Передняя ручка | 14. Защитная крышка |
| 7. Кнопка блокировки включения | |
| 8. Курок включения | |

ИНФОРМАЦИЯ ПО БЕЗОПАСНОСТИ

При работе с устройством необходимо обязательно соблюдать указанные требования по технике безопасности:

- Перед первым применением необходимо внимательно прочитать инструкцию по эксплуатации и сохранять ее для дальнейшего использования.
- Перед вводом в эксплуатацию пользователь устройства должен ознакомиться с функциями и элементами управления пилой.
- Оператор должен знать, как можно немедленно остановить рабочие узлы электропилы и двигатель.
- Во время работы пилы Daewoo необходимо всегда выполнять рекомендации, содержащиеся в этой инструкции по эксплуатации. В противном случае возникает опасность травматизма или опасность повреждения устройства.

ВНИМАНИЕ!

Запрещается работать с устройством после приема лекарств, употребления алкогольных напитков или наркотиков, которые могут оказать негативное влияние на реакцию работающего.

- Приводить пилу в действие разрешается только, находясь в хорошем физическом и психическом состоянии.
- Пила **DAEWOO** предназначена только для распила материалов из дерева. Распил других материалов может привести к поломке электропилы или представлять собой опасность травматизма.

ВНИМАНИЕ!

Работать с пилой Daewoo разрешается только пользователям, которые прочитали инструкцию по эксплуатации. Ни в коем случае нельзя доверять управление устройством детям.

- Необходимо учитывать, что оператор или пользователь несет ответственность за несчастные случаи или угрозу для жизни других персон и их имущества.
- Никогда не пользуйтесь устройством при нахождении людей, детей и животных в непосредственной близости от рабочей зоны (на расстоянии не менее 15 м.)
- Пила **DAEWOO** удовлетворяет требованиям действующих европейских норм по правилам техники безопасности. Из соображений безопасности не вносите никаких изменений в конструкцию устройства.

РЕКОМЕНДАЦИИ ПО БЕЗОПАСНОСТИ ИСПОЛЬЗОВАНИЯ АККУМУЛЯТОРНОЙ БАТАРЕИ И ЗАРЯДНОГО УСТРОЙСТВА

- Используйте только оригинальные аккумуляторы и зарядное устройство Daewoo, предназначенное для данного типа изделий.
- Предохраняйте батарею и зарядное устройство от влажности.
- Не используйте зарядное устройство на открытом воздухе.
- Когда зарядное устройство не используется, и перед обслуживанием, отключите зарядное устройство от питания.
- Соблюдайте особую осторожность при обращении с аккумулятором.
- Не роняйте его на твердую поверхность и не подвергайте его давлению или любой другой форме механического напряжения.
- Держите батарею вдали от источников тепла и холода.
- Не открывайте и не пытайтесь отремонтировать аккумулятор или зарядное устройство. В случаях повреждений и дефектов обращайтесь в авторизованные сервисные центры.
- Заряжайте аккумулятор только при температуре окружающей среды от +10°C до +30°C.
- Заряженную батарею можно использовать для питания устройства при температуре окружающей среды от -20°C до +70°C.
- Храните батарею в сухом месте при температуре от +10°C до +30°C.
- Ни в коем случае не пытайтесь заряжать поврежденный аккумулятор.
- Если устройство работает с меньшей производительностью, чем ранее, перезарядите батарею. Не продолжайте использовать изделие с аккумулятором в разряженном состоянии!
- Аккумулятор поставляется в разряженном состоянии. Перед первой попыткой использования, его необходимо полностью зарядить!

ВНИМАНИЕ!

Никогда не закорачивайте аккумулятор и не подвергайте его воздействию влаги. Не храните его вместе с металлическими деталями, которые могут привести к короткому замыканию контактов. Батарея может перегреться, начать гореть или взорваться.

- Если какой-либо человек вступает в контакт с кислотой или аналогичными внутренними жидкостями или веществами, содержащимися в батарее, немедленно смойте эти вещества большим количеством воды. Если эти вещества вступают в контакт с глазами, промойте их большим количеством воды и немедленно обратитесь к врачу.

ВНИМАНИЕ!

- **Не вскрывайте корпус аккумулятора.**
- **Не помещайте аккумулятор в огонь или воду. Он может взорваться.**
- **Запрещается выбрасывать аккумуляторную батарею с общими бытовыми отходами. Утилизируйте батарею в соответствии с правилами и законами утилизации такого рода устройств, принятыми в вашем регионе.**
- **Несоблюдение предупреждений и инструкций может привести к поражению электрическим током, пожару и / или серьезной травме.**

СПЕЦИАЛЬНЫЕ ПРАВИЛА БЕЗОПАСНОСТИ ПРИ РАБОТЕ С ПИЛОЙ DAEWOO

- Пилить разрешается только в дневное время или при хорошем искусственном освещении.
- Не используйте пилу во время дождей, ураганного ветра, а также других природных катаклизмов, представляющих угрозу вашей безопасности.
- Во время работы нельзя торопиться, нужно спокойно, равномерно двигаться.
- Крепко держите пилу двумя руками. Во время запуска двигателя, правая рука должна находиться на задней ручке, а левая рука на передней ручке. Крепко обхватите большим и остальными пальцами ручки электропилы. Крепкий захват поможет уменьшить отдачу и сохранить контроль над электропилой. Не отпускайте пилу. Расставьте ноги чуть дальше, чем ширина плеч, так чтобы ваш вес равномерно распределялся на обе ноги, и всегда во время работы сохраняйте равновесие.
- Удостоверьтесь в отсутствии помех в зоне, в которой будут выполняться работы. Не допускайте контакта носовой части направляющей с бревном, ветками или другими объектами, которые могут быть пострадавшими во время работы с пилой.
- Выполняйте резку на высоких оборотах двигателя.
- Не допускайте перенапряжения или резки на уровне выше плеча.
- Соблюдайте рекомендации производителя по заточке и техническому обслуживанию пильной цепи.
- Замена направляющей шины и цепи может быть осуществлена только на детали, рекомендованные производителем или эквивалентные.
- Если во время работы пила начинает сильно вибрировать, то Вам следует остановить двигатель и постараться найти причину. Не запускайте двигатель, пока проблема не будет найдена и устранена.
- Не прикасайтесь к движущимся и режущим частям электропилы а также к горячим поверхностям.
- Избегайте слишком длительного управления электропилой, так как продолжительное воздействие вибрации на руки оператора может нанести вред.

ВНИМАНИЕ!

Все упомянутые выше меры предосторожности не гарантируют отсутствия появления вибрационной болезни или кистевого туннельного синдрома. При постоянной работе необходимо внимательно следить за состоянием пальцев рук.

При появлении любого из вышеописанных симптомов, немедленно обратитесь за медицинской помощью.

ПОДГОТОВКА К РАБОТЕ

- При эксплуатации устройства всегда одевайте прочную обувь на нескользящей подошве и длинные брюки. Не разрешается работать с устройством без обуви или в сандалиях. Рекомендуется использовать антивибрационные перчатки.
- Тщательно проверьте предполагаемую зону использования электропилы и удалите все посторонние предметы, обеспечьте удобную опору и место для падения дерева.
- Необходимо проверить наличие на дереве сухих ветвей, которые могут упасть во время выполнения обрезки.

- Внимательно осмотрите изделие на предмет потерянных или ослабленных болтов и/или креплений, а также убедитесь в отсутствии протекнов/подтеков. Необходимо следить за остротой пильной цепи. Тупая цепь приведет к увеличению времени резки, а нажатие на тупую цепь во время пилки древесины приведет к увеличению вибрации, передаваемой на руки.

ЭКСПЛУАТАЦИЯ ПИЛЫ

Необходимо всегда крепко держать пилу двумя руками при запущенном двигателе. Следите за тем, чтобы все посторонние предметы были удалены от электропилы во время запуска двигателя. Перед запуском двигателя необходимо удостовериться, что цепь пилы ни с чем не соприкасается.

Перенос пилы осуществляется всегда при выключенном двигателе. Направляющая шина должна быть направлена в сторону от тела.

Перед каждым сеансом работы с пилой необходима проверка изделия на предмет изношенных или измененных частей. Не допускается работа с электропилой, если она повреждена, неправильно отрегулирована или не полностью и не тщательно собрана. Необходимо удостовериться, что движение цепи прекращается при отпуске рычага включения.

Все работы по техническому обслуживанию пилы, кроме указанных в руководстве, должны проводиться в авторизованном сервисном центре. (Например, при использовании неправильных инструментов для удаления махового колеса или для удержания махового колеса для удаления муфты, возможны структурные повреждения махового колеса, которые в дальнейшем могут привести к его полному разрушению).

- Перед тем как положить пилу необходимо всегда выключать двигатель.
- Необходимо очень внимательно осуществлять резку небольших ветвей и молодых деревьев, поскольку пила может захватить тонкий материал, который может обмотаться вокруг нее и вывести ее из равновесия
- При резке сука, находящегося в напряжении, необходимо быть бдительным, поскольку сук может сработать как пружина после освобождения напряжения.
- Рукоятки должны быть сухими, чистыми, без следов масла.
- Необходимо предохраняться от отдачи. Отдача — это обратное движение направляющей, возникающей, когда цепь в передней части направляющей контактирует с объектом. Отдача может привести к потере контроля над электропилой.
- Во время транспортировки электропилы необходимо следить за тем, чтобы на направляющую шину был одет защитный кожух.

Отдача возникает в том случае, когда носовая часть или наконечник направляющей шины касается объекта, или когда дерево замыкается и зажимает цепь в разрезе. Контакт наконечника в некоторых случаях может привести к моментальной быстрой реакции, в результате чего возникает отдача направляющей шины вверх и назад к оператору. Зажатие пильной цепи вдоль верхней части направляющей шины может привести к быстрому выталкиванию направляющей шины в сторону оператора. Любая из этих реакций может привести к потере контроля над электропилой и к риску получения серьезных травм.

ОПИСАНИЕ СИМВОЛОВ



Внимательно прочитайте инструкцию перед началом работы на оборудовании.



Необходимо обеспечить соответствующую защиту ушей, глаз и головы.



При работе с оборудованием необходимо всегда надевать защитные и антивибрационные перчатки.



При работе с оборудованием всегда необходимо надевать защитную обувь.



Для работы пилой необходимо использовать две руки.



Предупреждение! Опасность отдачи.



Необходимо внимательно прочитать и соблюдать все следующие предупреждения.



Данное изделие запрещается утилизировать вместе с обычными бытовыми отходами.

СБОРКА И ПОДГОТОВКА К РАБОТЕ

МОНТАЖ ПИЛЬНОЙ ЦЕПИ

ВНИМАНИЕ!

Перед монтажом пильной шины и цепи вытащите аккумулятор.

1. Установите тормоз цепи **3** (Рис. 1) в нерабочее положение, потянув на себя в направлении к передней ручке.
2. Открутите ручку фиксации защитной крышки **12** (Рис. 1) и кольцо регулировки натяжения **13** (Рис. 1)
3. Снимите защитную крышку **16** (Рис. 1)
4. Наденьте на шину **6** (Рис. 2) пильную цепь **1** (Рис. 1), проверив правильность расположения зубьев цепи.

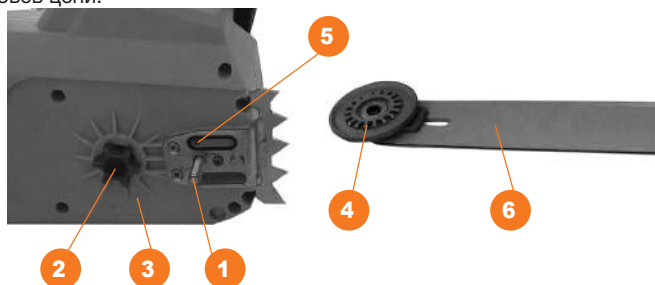


Рис. 2

5. Наденьте шину на болт крепления **1** (Рис. 2), расположите ее в самом заднем положении.
6. Цепь наденьте на ведущую звездочку **2** (Рис. 2), и уложите в паз шины. Начинайте эту операцию с верхней части шины. Проверьте, чтобы направление зубьев цепи совпадало с направлением, стрелки **3** (Рис. 2) на корпусе.
7. Слегка подтяните цепь, вращая внутреннее колесо **4** (Рис. 2) системы натяжения цепи по часовой стрелке.
8. Установите защитную крышку, и слегка зафиксируйте его, поворачивая ручку фиксации по часовой стрелке.
9. Натяните цепь, вращая кольцо регулировки натяжения по часовой стрелке.

Натяжение цепи установлено правильно, если потянув вверх, ее можно приподнять на 5 мм под действием силы 10Н, и при этом цепь можно протянуть вдоль шины вручную. Проверьте правильность установки цепи на ведущую и ведомую звездочки, потянув цепь вперед по пильному полотну. Цепь должна скользить без заеданий.

10. Затяните ручку фиксации крышки **12** (Рис. 1) до упора для плотной фиксации направляющей шины на корпусе пилы.



СМАЗКА ЦЕПИ И НАПОЛНЕНИЕ МАСЛЯНОГО БАКА.

Смазка цепи производится автоматически. Для смазки рекомендуем специальное масло для смазки цепей с хорошими свойствами удерживания. В регионах, где отсутствует такое масло, рекомендуем использовать чистые технические масла, обладающие средней вязкостью. Для работы в условиях низких температур используйте масло пониженной вязкости. Ни в коем случае не применяйте отработанное масло, так как это может вызвать повреждение масляного насоса, шины и цепи.

1. Для заполнения масляного бака откройте крышку **9** (Рис. 1), при этом следите, чтобы в бак не попала грязь. Заполните бак маслом. Удалите остаток масла с горловины и из внутренней полости крышки. В крышке имеется воздушный клапан при засорении которого насос не работает. Следите, чтобы при эксплуатации пилы этот клапан оставался чистым.
2. Закройте плотно крышку. Во время работы периодически обращайтесь внимание на уровень масла через окно контроля уровня масла **11** (Рис. 1).

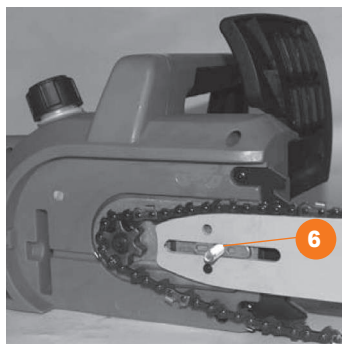
При несвоевременном пополнении бака маслом, а так же после разборки и чистки маслопровода в систему подачи масла попадает воздух. Перед работой каждый раз проверяйте уровень масла и работу смазочной системы, включив пилу и подержав её над светлой поверхностью не касаясь. Если на поверхности появляются следы масла, значит система смазки работает нормально.



В случае, если следов масла не видно, необходимо прочистить в корпусе редуктора выходное отверстие для масла **5** (Рис. 2) и соответствующее отверстие в шине **6**.

Не начинайте работу пилой, если уровень масла ниже отметки “Мин”:

- **Мин.** Если уровень масла составляет 5 мм от нижнего края окошка, Вы должны наполнить маслобак маслом.
- **Макс.** Наполняйте маслобак маслом до тех пор, пока уровень не достигнет верхнего края окошка.



ВНИМАНИЕ!

Цепная пила поставляется в торговую сеть с пустым маслобаком, поэтому, перед первым запуском налейте в бак масло.

РАБОТА С ПИЛОЙ**УСТАНОВКА БАТАРЕИ
(НЕ ВХОДИТ В КОМПЛЕКТАЦИЮ)**

Установите батарею на место. Убедитесь в правильном расположении батареи и соединении контактов (Рис. 1).

ЗАПУСК

1. Убедитесь, что тормоз цепи находится в выключенном состоянии, потянув его на себя.
2. Нажмите кнопку запуска, должен загореться зеленый индикатор (Рис. 2).
3. Нажмите и удерживайте кнопку блокировки включения. Нажмите курок включения для запуска пилы (Рис. 3).

ОСТАНОВКА

Отпустите курок для остановки пилы.

ПРЕДУПРЕЖДАЮЩИЕ ИНДИКАТОРЫ (РИС. 2).

Зеленый индикатор горит в случаях:

- Пила включена
- Двигатель включен

Красный индикатор горит в случаях:

- Включен тормоз цепи
- Батарея сильно разряжена
- Слишком низкая/слишком высокая температура батареи.

ТОРМОЗ ЦЕПИ

Тормоз цепи — это устройство для моментальной остановки цепи в случае обратного удара. Как правило, тормоз активизируется автоматически силой инерции. Тормоз может быть также активирован вручную.

Для этого необходимо нажать на рычаг тормоза цепи вниз и вперед.

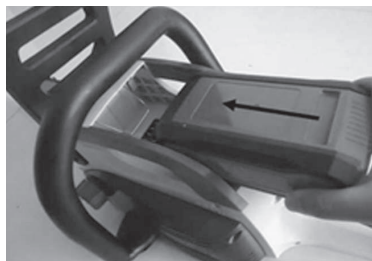


Рис. 1



Рис. 2



Рис. 3



Для отпускания тормоза потянуть ручку тормоза цепи в сторону передней рукоятки до тех пор, пока не прозвучит щелчок.

Проверку работы тормоза необходимо осуществлять ежедневно.

Как выполнить проверку:

- 1) Выключите пилу.
- 2) Удерживая пильную цепь в горизонтальном положении, снимите руку с передней рукоятки, толкните концом направляющей шины бревно или кусок дерева и проверьте работу тормоза. Рабочий уровень изменяется в зависимости от размера шины.

При неэффективной работе тормоза необходимо обратиться в авторизованный сервисный центр по вопросу его проверки и ремонта.

ТЕХНИКА БЕЗОПАСНОСТИ ПРИ РАБОТЕ С ПИЛОЙ DAEWOO

Перед началом работы, прочитайте раздел «Информация по безопасности». Это также позволит ознакомиться со своим устройством.

Всегда следуйте соответствующим требованиям по безопасности. Пила должна использоваться только для распила древесины. Запрещается работать с другими типами материалов. Не допускается использовать пилу в качестве рычага для подъема, перемещения или разделения объектов. Запрещается включать пилу на фиксированных стендах. Запрещается использование аксессуаров и принадлежаний, не сертифицированных производителем. Во время распила, не требуется прилагать силу к пиле. Используйте только легкое нажатие во время распила.

Включение двигателя при застрявшей в разрезе пиле может привести к повреждению системы сцепления и выходу из строя электродвигателя. При застревании пилы в разрезе не допускается прикладывать силу для ее извлечения. Необходимо использовать рычаг или клин, чтобы расширить разрез.

Эта пила оборудована цепным тормозом, который при правильной работе останавливает цепь

ВНИМАНИЕ!

Необходимо предохраняться от отдачи.

в случае отдачи. Необходимо выполнять проверку цепи тормоза перед каждым запуском пилы. Для этого на 1-2 секунды дать полный газ и толкнуть ограничитель передней рукоятки вперед. Цепь должна немедленно остановиться.

Чрезвычайно важно выполнять проверку правильной работы цепного тормоза перед каждым запуском. Также необходимо проверять остроту цепи, чтобы сохранить безопасный уровень отдачи. Удаление устройств безопасности, ненадлежащее техническое обслуживание или неправильная замена шины или цепи может увеличить риск получения серьезных травм в результате отдачи.

СПИЛ ДЕРЕВА (РИС. 4)

1. Определите направление падения дерева  с учетом ветра, расположение больших веток, удобство работы после повала дерева и другие факторы.

ВНИМАНИЕ!

При падении дерева удостоверьтесь в том, что ближайшие рабочие находятся вне опасности.

- Во время зачистки территории вокруг дерева сделайте хорошую опору и путь отхода.
- Выполните надрез вглубь дерева на одну треть со стороны завала ①.
- Выполните пропил с противоположной стороны надпила на уровне, слегка выше, чем нижняя сторона надпила ②.

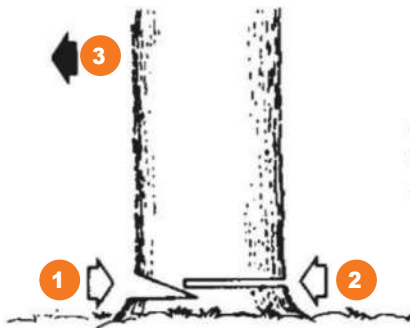


Рис. 4

ЗАГОТОВКА ЛЕСА И ОБРЕЗКА СУЧЬЕВ

- Удостоверьтесь в наличии устойчивой опоры, а также в устойчивости дерева.
- Будьте внимательным при сбросе обрезанных сучьев.
- Внимательно прочитайте инструкции в разделе «Информация по безопасности» чтобы избежать отдачи от пилы. Перед началом работы проверьте направление изгибающей силы внутри обрезаемых сучьев. Всегда завершайте обрезку с противоположной стороны направления изгиба, чтобы избежать зажима направляющей шины.

Распил бревна без подкладывания (рис. 5.1).

Распилите медленно наполовину, затем переверните бревно и выполните распил с противоположной стороны.

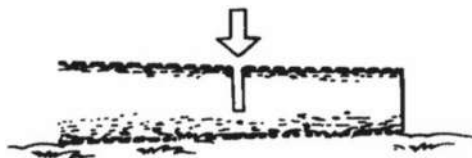


Рис. 5.1

Распил бревна с подкладыванием (рис. 5.2).

В области А (рис. 15.2) выполните распил сверху вниз на одну треть и закончите распил снизу вверх. В области В, выполните распил снизу вверх на одну треть и закончите распил сверху вниз.

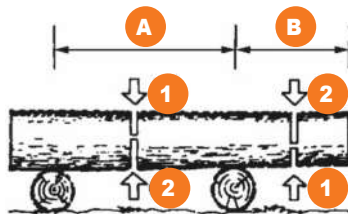


Рис. 5.2

Обрезка сучьев (рис. 5.3).

Проверьте направление сгиба ветвей. Затем выполните небольшой надрез на сжатой стороне для предотвращения отрыва сука. Выполните срез с натянутой стороны.

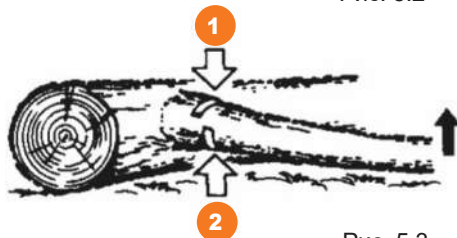


Рис. 5.3

ВНИМАНИЕ!

Будьте внимательным при отпружинивании обрезанных сучьев.

Подрезка (рис. 5.4).

Срезайте сверху вниз. Завершайте в нижней части от верхушки.

ОСТОРОЖНО!

1. Не использовать неустойчивую опору или стремянку.
2. Не тянуться.
3. Не выполнять обрезку выше уровня плеч.
4. Для удержания пилы всегда использовать обе руки.

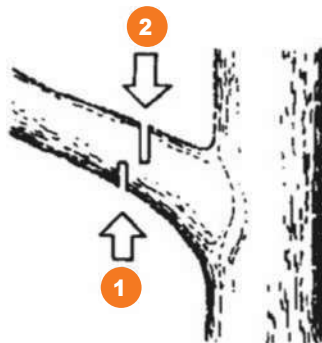


Рис. 5.4

ВНИМАНИЕ!

Ограничитель с захватом всегда должен быть установлен при использовании пилы на стволе дерева.

Введите ограничитель с захватом внутрь древесного ствола с помощью задней рукоятки. Толкните переднюю рукоятку в направлении линии среза.

При необходимости, ограничитель с захватом должен оставаться на месте для дальнейшего направления пилы. При наличии препятствия между распиливаемым материалом и пильной цепью, выключите устройство. Дождитесь полной остановки. Наденьте защитные перчатки и удалите препятствие.

При необходимости удаления цепи, следуйте соответствующей инструкции. После очистки и установки обязательно произведите пробный запуск.

При обнаружении вибрации или механического шума, прекратите эксплуатацию и обратитесь в авторизованный сервисный центр.

ВНИМАНИЕ!

Во избежание получения каких-либо травм, любые операции по техническому обслуживанию необходимо выполнять при остановленном и остывшем двигателе. Отключите свечу зажигания для предотвращения случайного запуска.

ТЕХНИЧЕСКОЕ ОБСЛУЖИВАНИЕ

ТЕХНИЧЕСКОЕ ОБСЛУЖИВАНИЕ ПОСЛЕ КАЖДОГО ИСПОЛЬЗОВАНИЯ:

ДВИГАТЕЛЬ

Грязные ребра воздухопроводов двигателя могут стать причиной его перегрева и поломки. Регулярно очищайте от загрязнений ребра воздухопроводов кисточкой и/или сжатым воздухом.

Через 50 часов работы устройства, рекомендуем обратиться в авторизованный сервисный центр для проверки состояния щеток и, при необходимости, их замены.

Смазку подшипников и редуктора производить не реже, чем через каждые 50 часов работы.

ВНИМАНИЕ!

Самостоятельная разборка двигателя в течении гарантийного срока эксплуатации запрещена! Иначе вы лишаетесь права на гарантийный ремонт.

КОРПУС

После работы очищайте все части электропилы. Не используйте бензин или прочие горючие жидкости для очистки корпуса, пыльного полотна и других рабочих частей пилы.

НАПРАВЛЯЮЩАЯ ШИНА (РИС. 6.1–6.2)

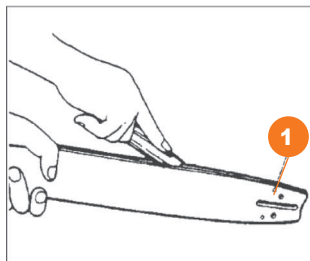


Рис. 6.1

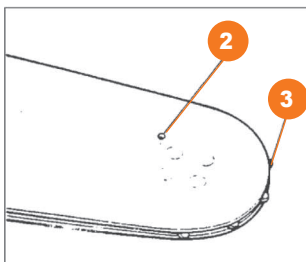


Рис. 6.2

- (1) Отверстие вывода масла
- (2) Отверстие вывода смазки
- (3) Шестеренка

После разборки направляющей шины, удалите опилки в желобе шины и отверстию выхода масла. Смажьте носовую шестеренку из отверстия подачи на конце шины.

ДРУГИЕ ЧАСТИ

Проверить ослабление креплений и повреждения деталей. Особое внимание обратить на соединения рукоятки и монтаж направляющей шины. При обнаружении дефектов, необходимо выполнить их ремонт перед началом следующих работ.

ЗВЕЗДОЧКА ПРИВОДА (РИС. 7).

Проверить на предмет наличия трещин и изношенности, мешающих работе привода цепи. При чрезмерном изнашивании, необходимо заменить звездочку на новую. Никогда не надевайте новую цепь на изношенную звездочку или изношенную цепь на новую звездочку.

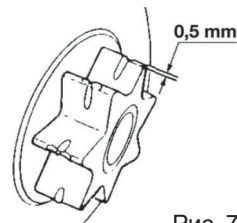


Рис. 7

ПИЛЬНАЯ ЦЕПЬ

Острая режущая поверхность обеспечивает ровную и безопасную работу.

Режущие поверхности нуждаются в заточке, когда:

- Опилки становятся похожими на порошок.
- Для выполнения распила необходимо прилагать дополнительное усилие.
- Распил не получается прямым.
- Увеличивается вибрация.

ВНИМАНИЕ!

Наденьте защитные перчатки перед работой.

Стандарты настройки режущего инструмента (Таблица 1.)

1. Перед началом опилки:

- Удостовериться в том, что пила удерживается крепко;
- Проверьте, чтобы двигатель был выключен;
- Для цепи используйте круглый напильник соответствующего размера.

Размер напильника: 4.0 мм

2. Установите напильник на режущую поверхность и толкните вперед.
3. Удерживайте положение напильника.
4. После правки каждого зубца проверьте диаметр глубины и подточите до соответствующего уровня.
5. Проследите за тем, чтобы передний край был скруглен для уменьшения отдачи или разлома соединительной накладки.
6. Удостоверьтесь, что каждый зубец имеет одинаковую длину и углы заострения.

НАПРАВЛЯЮЩАЯ ШИНА

Периодически переворачивайте шину для предотвращения частичного износа.

Рельса шины всегда должна быть квадратной.

Для того чтобы проверить изношенность рельсы шины, приложите линейку к шине и внешней стороне режущей поверхности (Рис. 8).

Наличие зазора между ними говорит о том, что рельса находится в нормальном состоянии.

В противном случае, рельса шины изношена. Такая шина должна быть исправлена или заменена.

- 1 Линейка
- 2 Зазор
- 3 Нет зазора
- 4 Отклонения цепи

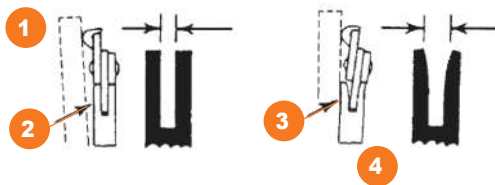


Рис. 8

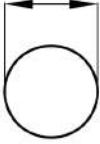
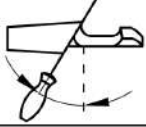
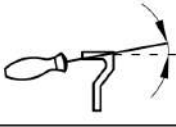


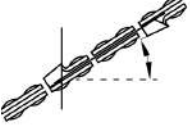


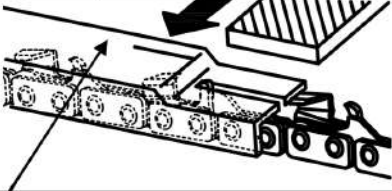

Тип цепи	Диаметр напильника	Угол заточки верхней грани	Угол заточки нижней грани	Режущий угол (55°)	Ограничитель глубины пропила
					
		Заточка поворотного угла	Заточка наклонного угла	Заточка бокового угла	
					
91P	5/32"	30°	10°	80°	0.025"
					
Ограничитель глубины пропила		Напильник			

Таблица 1

РЕКОМЕНДУЕМЫЙ ГРАФИК ТЕХНИЧЕСКОГО ОБСЛУЖИВАНИЯ

ПЕРИОДИЧНОСТЬ ТЕХНИЧЕСКОГО ОБСЛУЖИВАНИЯ (временной интервал или часы работы, в зависимости от того, что наступит раньше)	Действия	При каждом использовании	По окончании первого месяца или через первые 20 часов работы	Каждые 6 месяцев или 100 часов работы	Каждый год или 300 часов работы
Пильная цепь***	Проверка натяжения	X			
	Проверка заточки	X			
	Замена			X	
Шина***	Проверка (осмотр)	X			
	Очистка		X		
	Шина		X		
Подача смазки цепи	Проверка (осмотр)	X			
Ведущая звездочка	Проверка (осмотр)		X		
	Ведущая звездочка				X
Масляный бак	Очистка**				X
Маслопровод	Проверка (осмотр)	X			
	Замена*				X
Щеточный узел, коллектор ротора*	Проверка - замена				X
Корпус изделия, вентиляционные отверстия	Очистка		X		

* Рекомендуется обращаться в авторизованный сервисный центр **DAEWOO**.

** **ВНИМАНИЕ!!!** Интервалы между проверками и техническим обслуживанием сокращаются при эксплуатации в условиях повышенной запыленности. Несоблюдение периодичности технического обслуживания может привести к поломке двигателя, что не будет являться гарантийным случаем.

*** В случае повреждения требуется незамедлительная замена.

ПОИСК НЕИСПРАВНОСТЕЙ

Неисправность	Устранение неисправности
Двигатель работает, но цепь не крутится	Возможно цепь установлена неправильно, или же тормоз цепи блокирует работу пильной цепи. Разблокируйте тормоз цепи, потянув его к передней ручке.
Нет подачи цепного масла	Прочистить отверстие на шине; на корпусе пилы убрать грязь, проверить наличие цепного масла в баке
Цепь соскакивает с шины	Натяните цепь, закрутите регулировочный винт натяжения цепи по часовой стрелке пока натяжка цепи не станет приемлемой для процесса распиловки.
Цепь и шина нагреваются	Возможно закончилось цепное масло, добавьте масло в бак
Плохой распил	Проверьте положения тормоза цепи, при необходимости потяните его по направлению к передней ручке.
Двигатель работает, но цепь не крутится	<ul style="list-style-type: none"> - Возможно пильная цепь затупилась, необходимо ее заточить или приобрести новую. - Проверьте натяжение цепи, при необходимости подтяните ее. - Проверьте правильность установки направления цепи. Если цепь установлено неправильно, переустановите ее.

При необходимости дополнительного обслуживания необходимо обратиться в ближайший авторизованный сервисный центр **DAEWOO**.

ХРАНЕНИЕ И ТРАНСПОРТИРОВКА

ХРАНЕНИЕ

Храните устройство в сухом, чистом помещении. Очищайте устройство после каждого использования, очищайте режущую гарнитуру, редуктор, защитный кожух от травы и грязи.

Помещение для хранения должно быть сухим и не пыльным. Кроме того, устройство следует хранить в недоступном для детей месте. Возможные неисправности на устройстве следует устранять, в принципе, перед установкой изделия на хранение, чтобы она находилась всегда в состоянии готовности эксплуатации.

ТРАНСПОРТИРОВКА

Устройство должно транспортироваться в положении, указанном на коробке.

При погрузочно-разгрузочных работах не допускается подвергать устройство ударным нагрузкам. Устройство должно быть надежно закреплено, что бы не допускать его перемещения внутри транспортного средства.

КОНСЕРВАЦИЯ

Если изделие не будет использоваться дольше 6 недель, необходимо подготовить ее к длительному хранению.

Металлический режущий инструмент необходимо очистить и слегка смазать моторным маслом

СРОК СЛУЖБЫ И УТИЛИЗАЦИЯ УСТРОЙСТВА

СРОК СЛУЖБЫ

При выполнении всех требований настоящего руководства по эксплуатации, срок службы изделия составляет **5 лет**.

УТИЛИЗАЦИЯ УСТРОЙСТВА



- Устройство, инструкцию по эксплуатации, и все комплектующие детали следует хранить на протяжении всего срока эксплуатации. Должен быть обеспечен свободный доступ ко всем деталям и всей необходимой информации для всех пользователей устройства.
- Данное устройство и комплектующие узлы изготовлены из безопасных для окружающей среды и здоровья человека материалов и веществ.

- Тем не менее, для предотвращения негативного воздействия на окружающую среду, по окончании использования устройства, либо по истечению срока его службы, или его непригодности к дальнейшей эксплуатации, устройство подлежит сдаче в приемные пункты по переработке металлолома и пластмасс.
- Утилизация устройства и комплектующих узлов заключается в его полной разборке и последующей сортировке по видам материалов и веществ, для последующей переплавки или использования для вторичной переработки.
- По истечению срока службы, устройство должно быть утилизировано в соответствии с нормами, правилами и способами, действующими в месте утилизации бытовых приборов.
- Утилизация устройства должна быть произведена без нанесения экологического ущерба окружающей среде, в соответствии с нормами и правилами, действующими на территории Таможенного союза.
- Технические жидкости (топливо, масло) необходимо утилизировать отдельно, в соответствии с нормами утилизации отработанных нефтепродуктов, действующими в месте утилизации.
- Не выливайте отработанное масло в канализацию или на землю. Отработанное масло должно сливаться в специальные емкости и отправляться в пункты сбора и переработки отработанных масел.
- Данное изделие запрещается утилизировать вместе с обычными бытовыми отходами. По окончании срока службы утилизируйте аккумулятор безопасным для окружающей среды способом в соответствии с требованиями и законами, действующими в вашем регионе.

ГАРАНТИЙНЫЕ ОБЯЗАТЕЛЬСТВА

Основной гарантийный срок на изделие составляет **12** месяцев со дня продажи. В течение Гарантийного срока устраняются бесплатно неисправности, возникшие из-за применения некачественного материала при производстве и дефекты сборки, допущенные по вине производителя. Гарантия вступает в силу только при правильном заполнении Гарантийного талона. Изделие принимается в ремонт в чистом виде и полной комплектности.

ДОПОЛНИТЕЛЬНАЯ ГАРАНТИЯ XXL

Производитель предоставляет Дополнительную гарантию - **24** месяца на изделие с даты окончания основного Гарантийного срока.

Программа гарантии **DAEWOO XXL** позволяет расширить срок бесплатного гарантийного обслуживания при соблюдении следующих условий:



1 Убедитесь, что продавец заполнил гарантийный талон и указал дату продажи



2 Не позднее 30 дней с момента покупки зайдите на официальный сайт DAEWOO Power Products



3 Заполните простую форму и активируйте серийный номер изделия



4 Получите Сертификат на расширенное гарантийное обслуживание DAEWOO XXL на свой электронный адрес



5 Регулярно проходите техническое обслуживание в любом авторизованном сервисном центре*



6 Соблюдайте все требования и рекомендации по эксплуатации изделия, указанных в Руководстве пользователя

*при прохождении планового технического обслуживания (далее «ТО») в авторизованном сервисном центре необходимо получить соответствующую отметку в Гарантийном талоне. График технического обслуживания и перечень работ указаны в Руководстве пользователя каждого Изделия, а также на веб-сайте в сети Интернет по адресу: www.daewoo-power.ru

При невыполнении любого из выше указанных требований считается, что Дополнительная гарантия не установлена. Дополнительная гарантия не распространяется на отдельные детали, комплектующие, расходные материалы, дефекты и случаи, на которые не установлен основной Гарантийный период.

УСЛОВИЯ ПРЕДОСТАВЛЕНИЯ ГАРАНТИИ

Гарантийные обязательства распространяются только на производственные дефекты.

Большинство изделий требуют определенного ухода и регулярного технического обслуживания. Порядок прохождения обслуживания указан в инструкции по эксплуатации для каждого изделия. ТО должно проводиться только специалистами авторизованных сервисных центров с соответствующей отметкой в Гарантийном талоне. В случае не своевременного выполнения ТО, если это явилось причиной возникновения неисправностей (дефектов) каких-либо узлов и агрегатов Изделия, покупатель полностью теряет право на дополнительную гарантию.

Техническое обслуживание продукции не является гарантийным обязательством изготовителя (продавца) и оплачивается потребителем по расценкам авторизованного сервисного центра.

На все изделия установлен ограниченный срок службы, указанный в инструкции по эксплуатации каждого изделия. По истечении установленного срока службы изготовитель не несет ответственности за безопасное использование изделия.

Информация о технически сложных товарах. Пункт 3 Перечня технических сложных товаров, утвержденного Постановлением Правительства РФ от 10.11.2011 г. №924 включает тракторы, мотоблоки, мотокультиваторы, машины и оборудование для сельского хозяйства с двигателем внутреннего сгорания (с электродвигателем). Согласно разъяснению Минпромторга России (письмо от 10.04.2012 г. № 08-693), к указанным машинам и оборудованию относятся: мотокосы, триммеры, кусторезы, газонокосилки, косилки для высокой травы, генераторы (бензиновые и дизельные), мотопомпы, электронасосы, бензопилы и электропилы, мойки высокого давления, дизельные (электрические и газовые) нагреватели, снегоочистители роторные, малогабаритные машины для уборки снега.

В случае несвоевременного извещения о выявленных неисправностях, продавец, импортер или уполномоченная организация вправе отказаться полностью или частично от удовлетворения предъявляемых претензий (ст. 483 ГК РФ).

Гарантия исключает действия обстоятельств непреодолимой силы, находящиеся вне контроля производителя.

Заводской брак определяется экспертной комиссией авторизованного сервисного центра.

ГАРАНТИЯ НЕ РАСПРОСТРАНЯЕТСЯ

- На механические повреждения (трещины, сколы и т.д.) и повреждения, вызванные воздействием агрессивных сред, загрязнением, попаданием инородных предметов внутрь изделия и вентиляционные решетки, а также на повреждения двигателя, наступившие вследствие неправильного хранения (коррозия металлических частей);
- На неисправности, вызванные засорением топливной или охлаждающей систем;
- На неисправности, возникшие вследствие перегрузки изделия или неправильной эксплуатации, применения изделия не по назначению, а также при нестабильности параметров электросети, превышающих нормы, установленные ГОСТ Р 54149-2010. Безусловными признаками перегрузки изделия являются оплавление или изменение цвета деталей вследствие воздействия высокой температуры, одновременный выход из строя двух и более узлов, задиры на поверхностях цилиндра или поршня, разрушение поршневых колец, шатунных вкладышей. Также гарантийные обязательства не распространяются на выход из строя автоматического регулятора напряжения электрогенераторов вследствие неправильной эксплуатации;
- На быстроизнашиваемые части (угольные щетки, ремни, резиновые уплотнители, сальники, амортизаторы, пружины сцепления, свечи зажигания, глушители, форсунки, шкивы, направляющие ролики, тросы, ручные стартеры, зажимные патроны, цанги, съемные аккумуляторы, фильтрующие элементы, смазку, сменные приспособления, оснастку, ножи, буры и т.п.) и предохранительные элементы (плавкие предохранители, срезные болты, латунные шестерни, торсионные пружины, демпферные валы и т.п.);

- На профилактику, обслуживание изделия (чистка, промывка, смазка и т.п.), установку и настройку изделия;
- На электрические кабели с механическими и термическими повреждениями;
- На изделие, вскрывавшееся или отремонтированное вне авторизованного сервисного центра. Признаками вскрытия изделия вне авторизованного сервисного центра являются, в том числе заломы шлицевых частей крепежных элементов;
- В случае эксплуатации изделия с признаками неисправности (повышенный шум, вибрация, потеря мощности, снижение оборотов, запах гари);
- На неисправности, возникшие при использовании изделия для нужд, связанных с осуществлением предпринимательской деятельности, сдачи в аренду, эксплуатацией более 50 ч/мес;
- В случае естественного износа изделия, износа трущихся частей (выработка ресурса);
- В случае, если гарантийный талон не заполнен или отсутствует печать (штамп) Продавца;
- При отсутствии подписи владельца на гарантийном талоне.

Телефон службы технической поддержки DAEWOO 8-800-301-10-12

www.daewoo-power.ru

Power your skills



DAEWOO
POWER PRODUCTS

Manufactured under license of **DAEWOO** International Corporation, Korea

WWW.DAEWOO-POWER.RU

1